

BP Rail Solutions

Smmnps - F44.120E

Le wagon Smmnps est la solution optimale pour le transport de tôles d'acier laminées à chaud. Le wagon est très léger avec un poids de seulement 20,8 t. De plus, il est équipé de bogies conçus pour une charge par essieu de 25 t à une vitesse de charge de 100 km/h et peut ainsi supporter une charge allant jusqu'à 79,2 t. Le wagon est équipé de 4 supports pour sécuriser la charge. Il peut être chargé de tôles de différentes longueurs et largeurs. Les tôles sont chargées à l'aide d'une grue munie d'un grappin ou d'aimants. Des poutres spéciales pour la sécurisation de la charge sur les wagons empêchent la charge de glisser dans le sens latéral et longitudinal. Les tôles peuvent être chargées à chaud ou à froid.

Charge maximale: 79,2 t

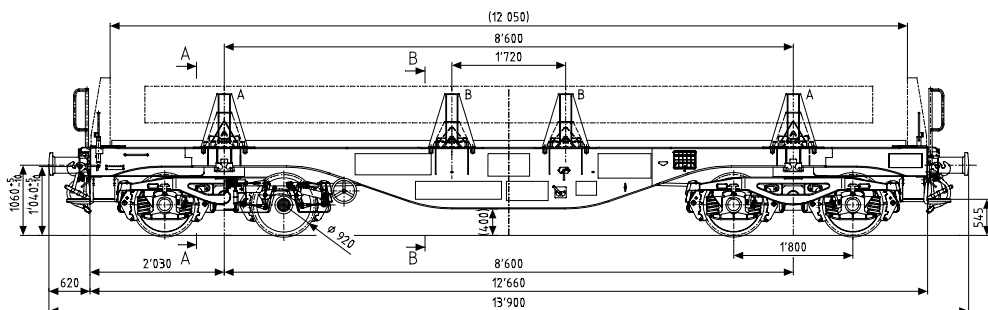
Tare: Cca. 21 t

Charge par essieu: 25 t

Longueur totale: 13900 mm

Distance entre les essieux extérieurs: 8600 mm

Longueur de l'espace de chargement: 12052 mm



Capacité de chargement

	A	B	C	D
S	43,2 t	51,2 t	59,2 t	69,2 t
120	0 t			

GC	E
100	79,2 t